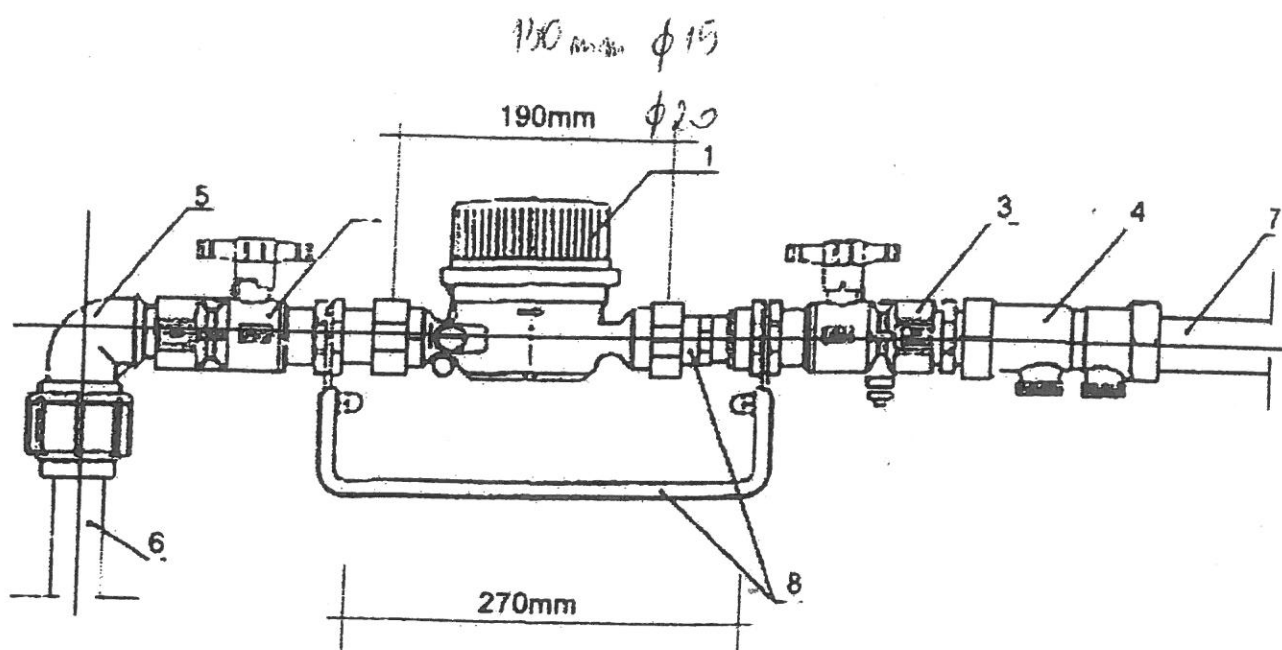


SCHEMAT MONTAŻU WODOMIERZA



1. WODOMIEZ DN 20 mm JS
2. ZAWÓR KULOWY DN 20 mm
3. ZAWÓR KULOWY DN 20 mm Z KURKIEM SPUSTOWYM
4. ZAWÓR ZWROTNY ANTYSKAŻENIOWY DN 220 mm
5. KOLANKO Z GWINTEM ZEWNĘTRZNYM 40 x 1 typu POLYRAC
6. PRZYŁĄCZE WODOCIĄGOWE PE DN 40 mm
7. INSTALACJA WEWNĘTRZNA
8. KONSOLA WODOMIERZOWA